

Compresseur / *Compressor*
Code tension / *Voltage code* : T

TAG4581Z

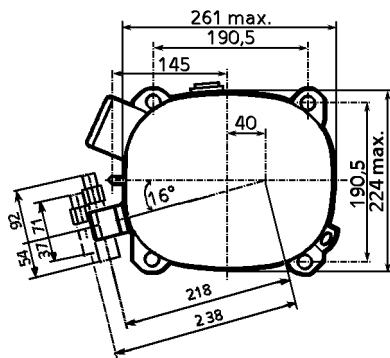
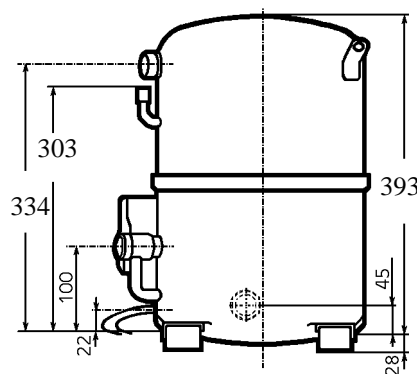
Froid commercial et industriel positif (HP)
Commercial & industrial application (HBP)

400-440V / 50-60Hz - 3~

R404A

N° 227MU-T - ind b

Conditions <i>Conditions</i>	fréquence <i>frequency</i>	Prod frigorifique nominale / <i>nominal refrigerating capacity</i>			Puis. sonore <i>Sound level</i>
		Watts	Kcal/h	BTU/h	
EN12900*	50 Hz	16569	14249	56500	ISO 3745 / ISO 3743-1 84 dBA
EN12900*	60 Hz	19419	16700	66219	
Cecomaf	50 Hz	15853			
Cecomaf	60 Hz	18728			



Cylindrée / *Displacement* : 145 cm³
Poids net / *Net weight* : 48.1 Kg
Charge en huile / *Oil charge* : 1960 cm³
Type d'huile / *Oil type* : P.O.E /
Détente / *Expansion device* : Capillaire/Détendeur
Capillary/Exp° valve
Refroidissement / *Cooling* : Ventilé / *Forced*

Résistance à 20° C / *Windings resistances at 20° C*
Phases 1,2,3. / *Phase Nr 1,2,3* : 1.63 Ohms

Intensité / *Current*
nom. / *Rated current RLA* : 12.7 / 13.9 A
max. / *Max current* : 20.8 / 21.4 A
dém. / *Start current LRA* : 83 / 85 A

Ap. Electrique / *Electrical equipment* : TRI

Protecteur / *Overload* : Interne / *Internal*

* EN 12900: T°cond.+50°C / T°évap. +5°C / T°gas aspirés. +20°C / Sous refroidissement. OK

* EN 12900 : Cond. T° +50°C / Evap. T° +5°C / Return gas T° +20°C / Subcooling. OK

Pour conduites Ø ext / *For tubing O.D.*

Aspiration <i>Suction</i>	Refoulement <i>Discharge</i>	Charge <i>Process</i>
28.6 (1"1/8)	15.9 (5/8")	6.35 (1/4")

Les caractéristiques données dans cette fiche technique peuvent évoluer sans avis préalable, avec les améliorations que 'TECUMSEH EUROPE' entend toujours apporter à sa production.
'TECUMSEH EUROPE', in a constant endeavour to improve its products reserves the right to change any information contained in this leaflet without prior warning.



