

Compresseur / Compressor
Code tension / Voltage code : G

FH4524Z

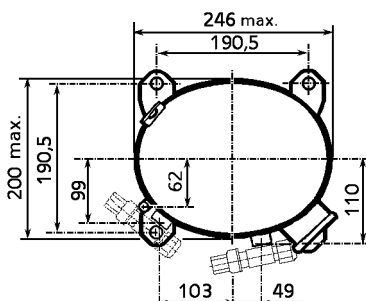
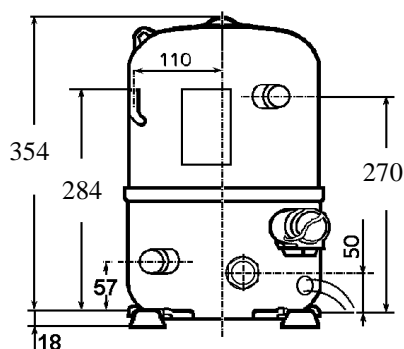
Froid commercial et industriel positif (HP)
Commercial & industrial application (HBP)

208-220V / 50Hz - 1~

R404A

N° 226ET-G - ind d

Conditions <i>Conditions</i>	fréquence <i>frequency</i>	Prod frigorifique nominale / <i>nominal refrigerating capacity</i>			Puis. sonore <i>Sound level</i>
		Watts	Kcal/h	BTU/h	
EN 12900	50 Hz	5216	4486	17787	NF S 31-026/ISO 3743-1 74 dBA
Cecomaf	50 Hz	4997			



Cylindrée / *Displacement* : 43.5 cm³
 Poids net / *Net weight* : 34.7 Kg
 Charge en huile / *Oil charge* : 1480 cm³
 Type d'huile / *Oil type* : P.O.E /
 Détente / *Expansion device* : Capillaire/Détendeur
Capillary/Exp° valve
 Refroidissement / *Cooling* : Ventilé / *Forced*

Résistance à 20° C / *Windings resistances at 20° C*
 Phase princ. / *Main Winding* : 1.1 Ohms
 aux. / *Auxiliary Winding* : 3.9 Ohms

Intensité / *Current*
 nom. / *Rated current RLA* : 11.3 A
 max. / *Max current* : 17.6 A
 dém. / *Start current LRA* : 54 A

Ap. Electrique / *Electrical equipment* : CSR

Protecteur / *Overload* : Interne / *Internal*

Relais potentiel / *Potential relay* : RVA4L**
 enclenchement / *Pick up* : 223/252V
 déclenchement / *Drop out* : 50/110V
 Option / *optional* : 3ARR3*6AV*

Condensateur dém. / *Start capacitor* : 100 µF / 330 V

Condensateur Perm. / *Run capacitor* : 30 µF / 400 V

* EN12900: T°cond.+50°C / T°évap. +5°C / T°gas aspirés. +20°C /
 Sous refroidissement. OK

* EN 12900 : Cond. T° +50°C / Evap. T° +5°C / Return gas T° +20°C /
 Subcooling. OK

Pour conduites Ø ext / *For tubing O.D.*

Aspiration <i>Suction</i>	Refoulement <i>Discharge</i>	Charge <i>Process</i>
15.9 (5/8")	12.7 (1/2")	6.35 (1/4")

Les caractéristiques données dans cette fiche technique peuvent évoluer sans avis préalable, avec les améliorations que 'TECUMSEH EUROPE' entend toujours apporter à sa production.
 'TECUMSEH EUROPE', in a constant endeavour to improve its products reserves the right to change any information contained in this leaflet without prior warning.



L'UNITE
HERMETIQUE



Tecumseh

FH4524Z	Tension G : 208V / 220V - 50 Hz - 1~	R404A	N°226ET-G	Ind d
----------------	--------------------------------------	--------------	------------------	--------------

Les performances sont données dans les conditions EN 12900 :	Gaz aspirés :	20°C
	Sous refroidissement :	0°K
The performance data are in EN 12900 conditions :	Return gas :	20°C
	Subcooling :	0°K

50 Hz R404A											
4 T condensation	5 T évaporation	(°C)	-25	-20	-15	-10	-5	0	5	10	15
30	1 P frigorifique	(W)	1843	2514	3290	4185	5217	6402	7756	9297	11040
	2 P absorbée	(W)	1049	1229	1393	1540	1672	1787	1886	1969	2036
	3 I absorbée	(A)	4.74	5.61	6.42	7.17	7.87	8.51	9.1	9.63	10.11
40	1 P frigorifique	(W)		1944	2644	3437	4338	5364	6532	7858	9358
	2 P absorbée	(W)		1193	1416	1619	1801	1963	2105	2226	2327
	3 I absorbée	(A)		5.52	6.56	7.53	8.42	9.24	9.98	10.65	11.24
50	1 P frigorifique	(W)			1964	2639	3395	4249	5216	6313	7557
	2 P absorbée	(W)			1442	1701	1934	2143	2327	2486	2620
	3 I absorbée	(A)			6.71	7.89	8.98	9.97	10.86	11.66	12.37
60	1 P frigorifique	(W)				1832	2430	3097	3849	4704	5678
	2 P absorbée	(W)				1783	2068	2323	2549	2747	2915
	3 I absorbée	(A)				8.26	9.53	10.7	11.74	12.68	13.5
1 = refrigerating capacity 2 = watt input 3 = current 4 = condensing temperature 5 = evaporating temperature											

Nota : Les caractéristiques données dans cette fiche technique peuvent évoluer sans avis préalable, avec les améliorations que "TECUMSEH EUROPE" entend toujours apporter à sa production.

Note : "TECUMSEH EUROPE", in a constant endeavour to improve its products reserves the right to change any information contained in this leaflet without prior warning.